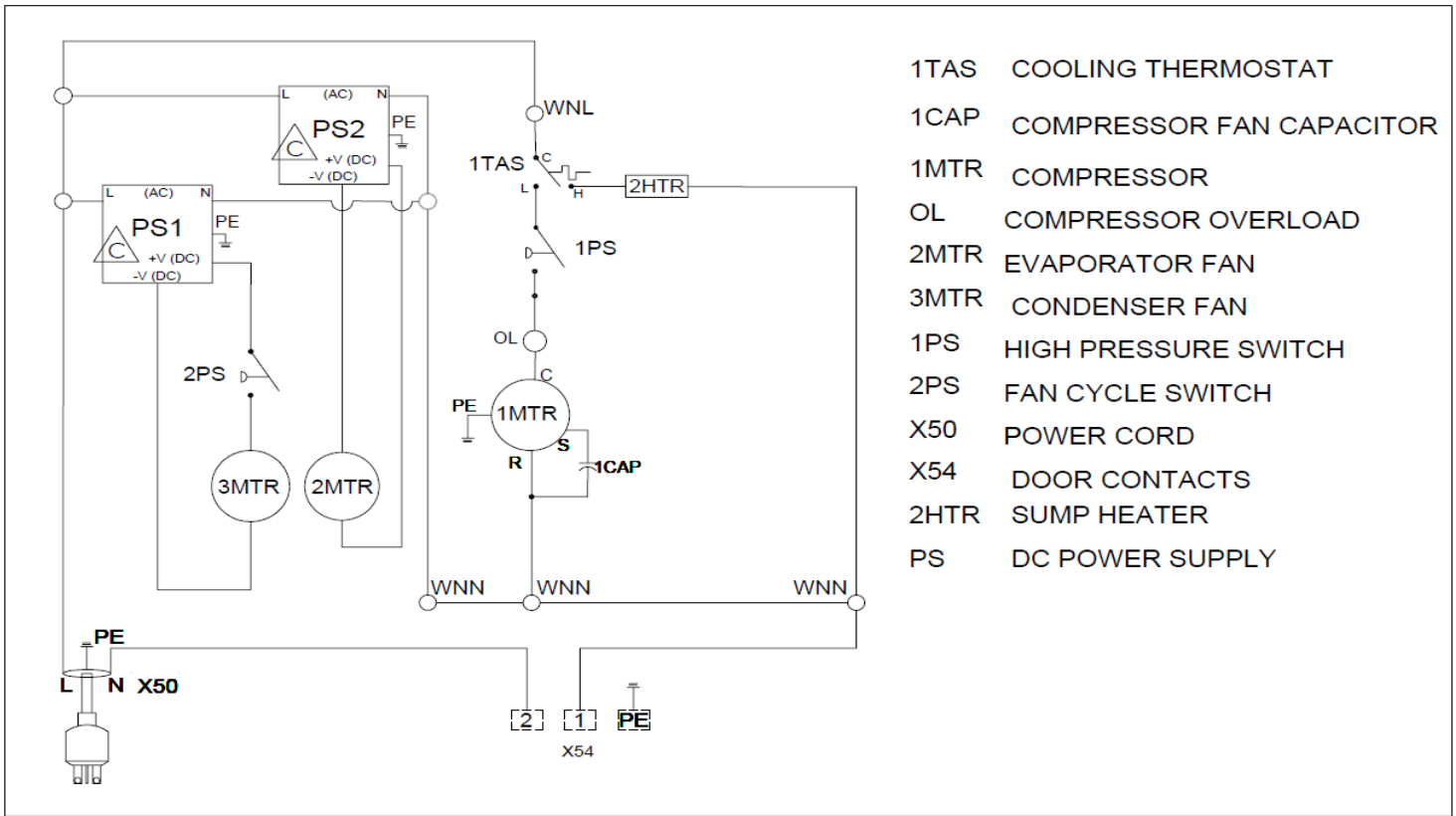
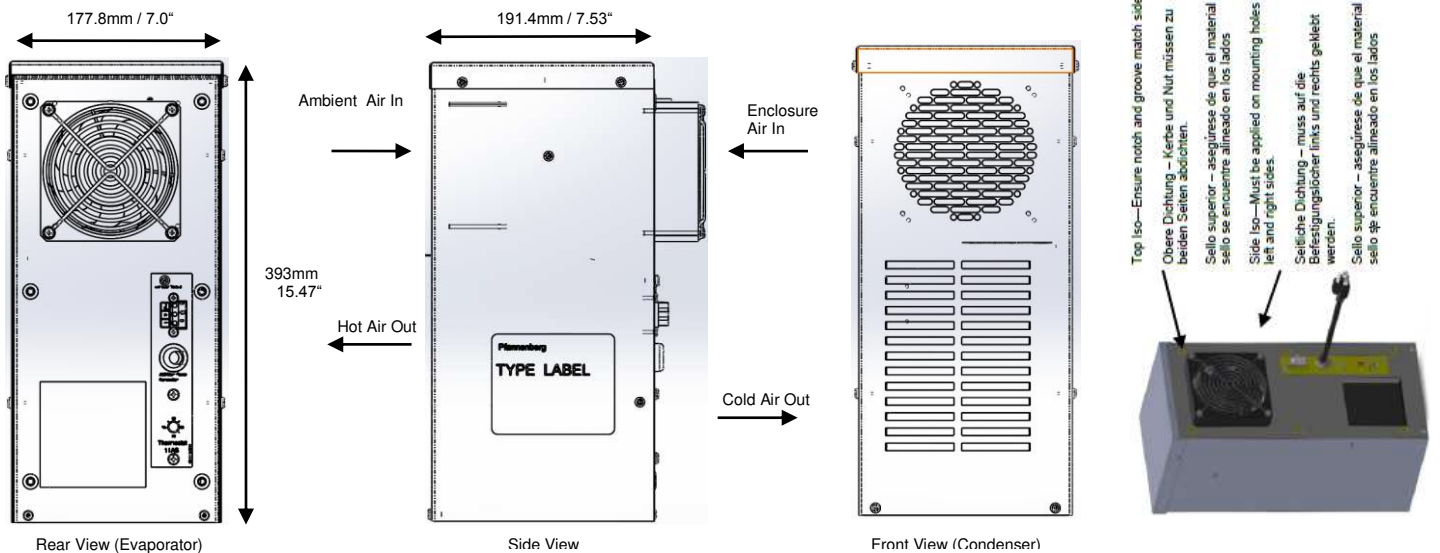


DTS 3021/31(SS) 115V



NOTICE	<p>Prior to installation/operation of this unit, read installation/operation manual completely. Installation/operation should only be completed by properly trained personnel</p> <p>Minimum distance to obstructions – 200mm (Exterior) - 100mm (Internal)</p> <p>DO NOT APPLY external voltage to door contact switch. Damage to unit may result.</p>
ACHTUNG	<p>Lesen Sie vor der Installation / dem Betrieb dieses Geräts die Installations- / Bedienungsanleitung vollständig durch. Installation / Betrieb sollte nur von entsprechend geschultem Personal durchgeführt werden</p> <p>Mindestabstand zu Hindernissen - 200 mm (Außen) - 100 mm (Innen)</p> <p>KEINE externe Spannung an den Türkontaktschalter anlegen. Schäden am Gerät können die Folge sein.</p>
NOTICE	<p>Avant l'installation / l'utilisation de cet appareil, lisez le manuel d'installation / d'utilisation complètement. L'installation / opération ne doit être effectuée que par du personnel dûment formé</p> <p>Distance minimale par rapport aux obstacles - 200 mm (supérieur) - 100 mm (interne)</p> <p>NE PAS APPLIQUER de tension externe au commutateur de contact de porte. Des dommages à l'appareil peuvent en résulter.</p>

Unit Dimensions / Air Flow / Sealing Gaskets



DTS 3021/31(SS) 115V

Technical Data / Technische Daten / Datos Técnicos

Cooling Data / Kältetechnische Daten / Datos de enfriamiento	DTS 3021/31(SS) 115V	
Cooling capacity / Kälteleistung / Capacidad de Enfriamiento (Q ₀) A35°C(95°F)/A35°C(95°F)	350 W / 1194 BTU/h	
Refrigerant type / Kältemittel-Typ / Tipo de refrigerante	R-134a	
Refrigerant amount / Kältemittelmenge / Cantidad de refrigerante	145 g / 5.11 oz.	
Adjustable thermostat setting 1TAS (factory set) / Thermostateinstellung (1TAS) (werkseitig eingestellt) / Termóstato ajustable que fija 1TAS (set de fabrica)	50°F – 104°F Factory Setting 95°F [10°C – 40°C Factory Setting 35°C]	
Failure indication: Enclosure internal temp. (factory set) / Störmeldung: Schaltschrank-Innentemp. (werkseitig eingestellt) / signal de défaut: Température intérieure de l'armoire (pré-réglage en usine)	50°F - 104°F [10°C - 40°C]	
Ambient air temperature / Umgebungslufttemperatur / Temperatura del aire ambiente	+ 8°C / + 46°F (- 40 °C/ - 40 °F) ... 45°C / 114°F	
Air volume, external circulation / Luftvolumenstrom, äußerer Kreislauf / Volumen de aire, circulación externa	169 m³/h / 99 CFM	
Air volume, internal circulation / Luftvolumenstrom, innerer Kreislauf / Volumen de aire, circulación interna	64 m³/h / 37 CFM	
Condensation discharge / Kondensatabscheidung / Descarga de la condensación	1/2" pipe connection	
Electrical data / Elektrische Kenndaten / Datos Eléctricos		
Voltage / Nennspannung / Voltaje - Frequency / Nennfrequenz / Frecuencia principal - Phase/	115 V	
Mains frequency / Nennfrequenz / Fréquence nominale *	60 Hz	
Operating range / Funktionsbereich / Tolérance	103 V .. 127 V	
Power consumption / Leistungsaufnahme / Consumo de energía – @ A35°C(95°F)/A35°C(95°F)	243 W	
Nominal Running Current / Nennlaufstrom / Courant nominal de fonctionnement	3.3 A	
Recommended Maximum Fuse Size	5.6 A (e.g. Time Delay Fuse Class CC)	
Certifications / Zertifizierungen / Certifications	CE, cULus	
	DTS 3021/31	DTS 3031 SS
Weight / Gewicht / Peso	30 lbs (13.6 kg)	
Unit construction / Gerätekonstruktion / Construcción de la Unidad	Sheet steel / Stahlblech / Acier	
Corrosion protection / Korrosionsschutz / Protection anti-corrosion	Galvanized, Electrostatically powder coated: ANSI61, Baked (200C / 392°F) / Verzinkt, elektrostatisch pulverbeschichtet ANSI61, gebrannt bei (200°C / 392°F) / Galvanizado, polvo electrostático revestido: ANSI61, Cocido al horno (200°C / 392°F)	304 stainless steel/ Rostfreier Stahl / Acioe Inoxydable
Protection classification (against the enclosure, under correct operating conditions) / Schutzart (gegenüber dem Schaltschrank, bei bestimmungsgemäßen Einsatz) / Clasificación de la protección (Para el gabinete, bajo condiciones de operación correctas)	Type 12 IP 54 (EN 60529)	Type3R 4/4x IP 56 (EN 60529)

Spare parts / Ersatzteile / Piezas de repuesto

Please order your spare parts only with the *Pfannenber*-parts-number. Bitte geben Sie bei der Bestellung von Ersatzteilen die *Pfannenber*-Teilenummer an. Pida por favor sus partes de repuesto solamente con el número de pieza de *Pfannenber*.

Description	DTS 3021/31 115V
Condenser fan / Kondensator Lüfter / Ventilador del condensador	18881100001
Evaporator fan / Verdampfer Lüfter / Ventilador del evaporador	18881100001
Thermostat / Thermostat / Termóstato	18883000001
Power Supply / Stromversorgung / De suministro de energía	18883000012